

TREUIL ÉLECTRIQUE



Treuil de
nouvelle génération

JUSQU'À 7000 LB

DE LA PUISSANCE
À REVENDRE !

**65 ANNÉES D'EXPÉRIENCE
DANS LA FABRICATION
DE TREUILS ÉLECTRIQUES
ROBUSTES ET PERFORMANTS :**

Fabriqué au Canada

Garantie de deux ans

Rencontre et surpasse
la norme ASME B30.7

Fabrication sur mesure

Certification de test et d'inspection inclus



**RÉPOND PARFAITEMENT AUX APPLICATIONS DES INDUSTRIES
MINIÈRE, FORESTIÈRE, ÉOLIENNE, MARINE, HYDRO-ÉLECTRIQUE,
MÉTALLURGIQUE, AU SECTEUR DE LA CONSTRUCTION AINSI
QU'AUX MUNICIPALITÉS.**

TRANSMISSION DIRECTE

silencieuse permettant d'éliminer la courroie d'entraînement conventionnelle

CÂBLE D'ACIER DE GRADE

AÉRONAUTIQUE offrant une performance et une durabilité inégalées

TAMBOUR de grand diamètre en acier sans soudure pour un enroulement uniforme du câble

DESIGN COMPACT ET ROBUSTE pour applications industrielles sévères

EN MODE LEVAGE, le frein électromagnétique à déclenchement automatique assure une manutention sécuritaire

ENGRENAGES entièrement lubrifiés dans un bain d'huile scellé réduisant l'usure des pièces mobiles

ROULEMENTS À BILLES scellés pour une rotation souple et efficace du tambour

INSTALLATION au sol et à la verticale pour plus de polyvalence

PEINTURE RÉSISTANTE à la corrosion et aux intempéries

FACTEUR DE SÉCURITÉ

- 5 : 1 en mode LEVAGE
- 3,5 : 1 en mode TRACTION

OPTIONS DISPONIBLES :

- Moteur scellé et ventilé (TEFC)
- Indices de protection IP55, IP65
- Relais de surcharge thermique
- Interrupteur de fin de course
- Arrêt d'urgence
- Boîte de contrôle NEMA 4
- IEEE 45 pour applications maritimes
- Treuil monté sur plaque ou sur poutres d'acier



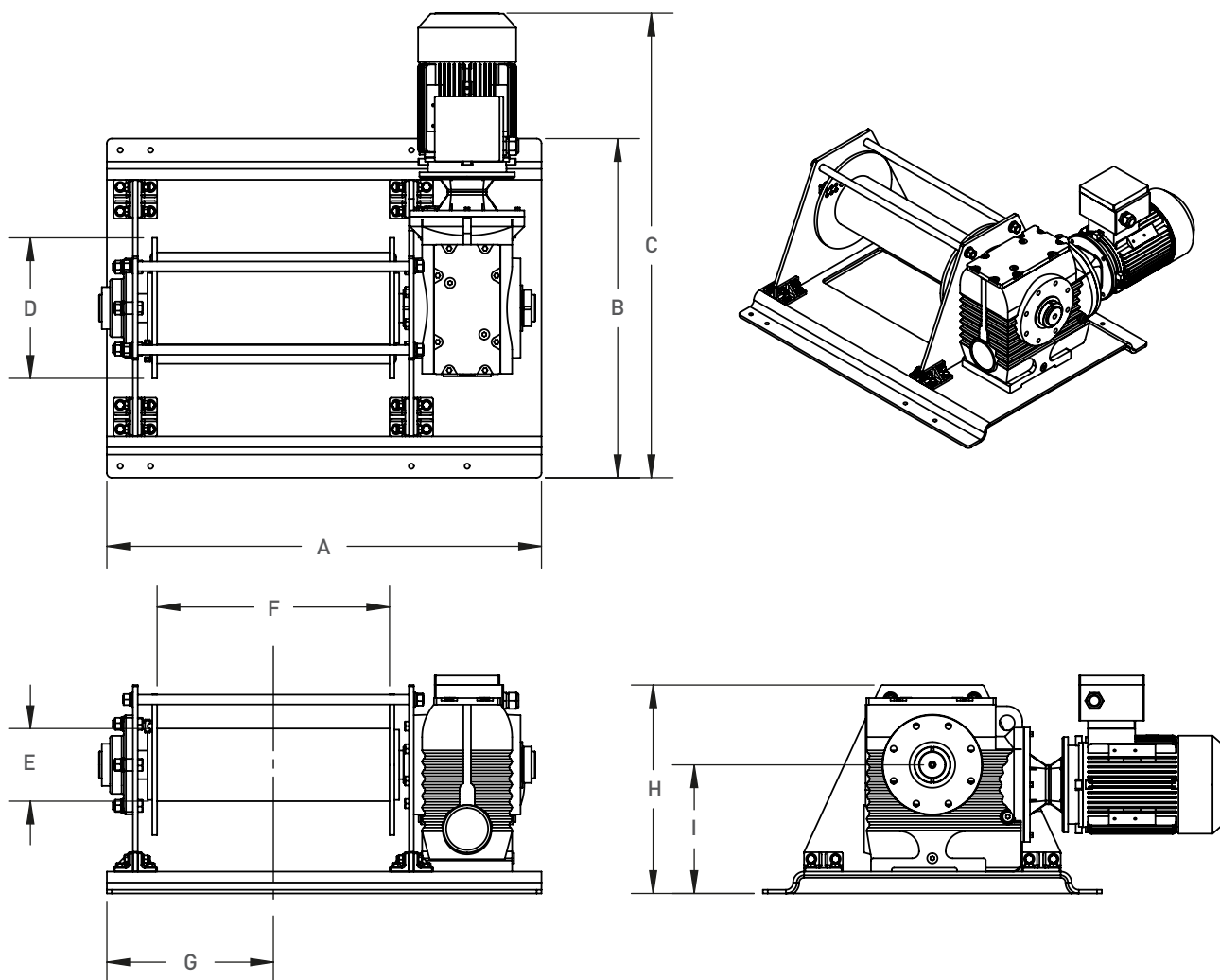
**VULCAN EST LE SEUL
MANUFACTURIER CANADIEN
de palans à chaîne, de chariots
et de treuils électriques.**

TREUIL ÉLECTRIQUE



MODÈLE	Dimensions								
	A	B	C*	D	E	F	G	H	I
	po								
WIU-47	29 7/8	21	27	5 3/4	3 3/8	16	13 3/16	9 11/16	6 3/16
WIU-57	38 3/8	22	28 1/2	6 5/8	3 3/4	24	17 3/16	10 5/8	5 5/8
WIU-67	39 3/8	23	29 7/8	7 3/8	3 3/4	24	17 3/16	12 1/4	17 3/4
WIU-77	41 3/8	28	35 1/2	9 3/8	4 3/4	24	17 3/16	14 7/8	9 3/8
WIU-87	42 7/8	30	39 5/8	11 1/4	5 3/4	24	17 3/16	17 1/2	11 1/8
WIU-97	44 7/8	35	48	14 1/2	7 1/2	24	17 3/16	21 1/2	13 1/4

* La mesure peut varier avec l'ajout d'un frein, d'un système de ventilation et/ou d'accessoires



TREUIL ÉLECTRIQUE



MODÈLE	Diamètre câble	Moteur	Poids	Paramètres spécifiques des couches	Couche 1	Couche 2	Couche 3	Couche 4
	po	hp	lb					
WIU-47	1/8	3/4	195	Limite de charge en traction (lb)	550	500	475	450
				Limite de charge en levage (lb)	400	400	400	400
				Capacité de câble / couche (pi)	115	120	125	130
				Capacité totale de câble (pi) ¹	490			
				Vitesse (pi/min)	22	23,5	25,5	27
WIU-57	3/16	2	290	Limite de charge en traction (lb)	900	850	750	700
				Limite de charge en levage (lb)	800	800	750	700
				Capacité de câble / couche (pi)	130	140	145	150
				Capacité totale de câble (pi) ¹	440			
				Vitesse (pi/min)	25	27,5	29,5	32
WIU-67	1/4	2	330	Limite de charge en traction (lb)	1650	1450	1300	1200
				Limite de charge en levage (lb)	1400	1200	1050	950
				Capacité de câble / couche (pi)	100	105	115	120
				Capacité totale de câble (pi) ¹	440			
				Vitesse (pi/min)	18,5	20,5	23	25,5
WIU-77	5/16	3	510	Limite de charge en traction (lb)	2800	2700	2400	2200
				Limite de charge en levage (lb)	1900	1900	1900	1850
				Capacité de câble / couche (pi)	100	105	115	120
				Capacité totale de câble (pi) ¹	440			
				Vitesse (pi/min)	13,5	15,5	17	18,5
WIU-87	3/8	5	710	Limite de charge en traction (lb)	4100	4100	3800	3400
				Limite de charge en levage (lb)	2800	2800	2800	2600
				Capacité de câble / couche (pi)	100	105	115	120
				Capacité totale de câble (pi) ¹	440			
				Vitesse (pi/min)	16	18	20	21,5
WIU-97	1/2	7-1/2	1250	Limite de charge en traction (lb)	7000	6200	5600	5100
				Limite de charge en levage (lb)	5400	4800	4350	3950
				Capacité de câble / couche (pi)	100	105	115	120
				Capacité totale de câble (pi) ¹	440			
				Vitesse (pi/min)	15,5	17,5	19,5	21,5

¹ La capacité totale du câble est basée sur le diamètre du câble indiqué. La capacité totale du câble peut varier selon le diamètre du câble choisi.