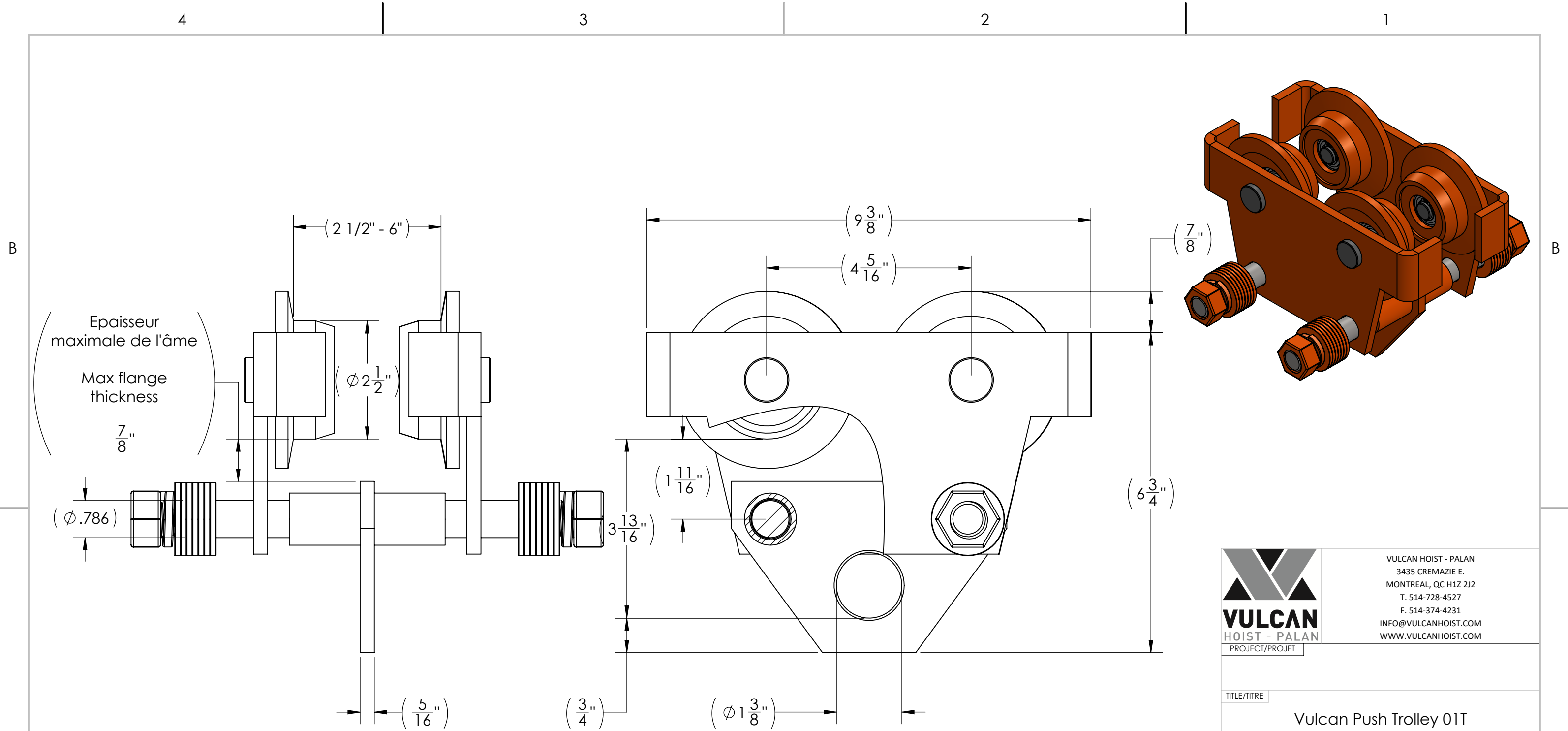


**VULCAN**  
HOIST - PALAN

VULCAN HOIST - PALAN  
3435 CREMAZIE E.  
MONTREAL, QC H1Z 2J2  
T. 514-728-4527  
F. 514-374-4231  
INFO@VULCANHOIST.COM  
WWW.VULCANHOIST.COM

PROJECT/PROJET			
TITLE/TITRE			
Vulcan Push Trolley 0.5T			
SIZE/TAILLE	DRAWING NUMBER/NUMÉRO DE DESSIN	REV	
B	VPT0.5T	A	
MATERIAL/MATÉRIEL	TOLERANCES		
	FRACTION	$\pm 1/64''$	.X $\pm .02$
	ANGLE	$\pm .5^\circ$	.XX $\pm .01$
	X	$\pm .05$	.XXX $\pm .005$
	DRAWN BY DESSINÉ PAR		
	INSPECTED BY INSPECTÉ PAR		
PROJECTION			
UNITS UNITÉS	IN/PO	APPROVED BY APPROUVÉ PAR	
<small>THE INFORMATION CONTAINED IN THIS DRAWING IS THE SOLE PROPERTY OF VULCAN HOIST. ANY REPRODUCTION IN PART OR AS A WHOLE WITHOUT THE WRITTEN PERMISSION OF VULCAN HOIST IS PROHIBITED. L'INFORMATION SUR CE DESSIN EST LA PROPRIÉTÉ EXCLUSIVE DE VULCAN HOIST - PALAN. TOUTE REPRODUCTION DU DESSIN EN PARTIE OU DANS SON ENSEMBLE SANS LA PERMISSION ÉCRITE DE VULCAN HOIST - PALAN EST INTERDITE.</small>			
DATE:		PAGE: 1 / 6	

CAPACITÉ CAPACITY	[1102 lb] 0.5MT	Rayon de courbe min. Min. Radius of the beam [mm] (in)	[800] 31.50
----------------------	--------------------	--	----------------



		VULCAN HOIST - PALAN 3435 CREMAZIE E. MONTREAL, QC H1Z 2J2 T. 514-728-4527 F. 514-374-4231 INFO@VULCANHOIST.COM WWW.VULCANHOIST.COM	
		PROJECT/PROJET	
TITLE/TITRE			
Vulcan Push Trolley 01T			
SIZE/TAILLE	DRAWING NUMBER/NUMÉRO DE DESSIN		REV
B	VPT1T		A
MATERIAL/MATÉRIEL		TOLERANCES	
		FRACTION	$\pm 1/64"$ .X $\pm .02$
		ANGLE	$\pm .5^\circ$ .XX $\pm .01$
		X	$\pm .05$ .XXX $\pm .005$
DRAWN BY DESSINÉ PAR		INSPECTED BY INSPECTÉ PAR	
PROJECTION		APPROVED BY APPROUVÉ PAR	
UNITS UNITÉS	IN/PO		
THE INFORMATION CONTAINED IN THIS DRAWING IS THE SOLE PROPERTY OF VULCAN HOIST. ANY REPRODUCTION IN PART OR AS A WHOLE WITHOUT THE WRITTEN PERMISSION OF VULCAN HOIST IS PROHIBITED. L'INFORMATION SUR CE DESSIN EST LA PROPRIÉTÉ EXCLUSIVE DE VULCAN HOIST - PALAN. TOUTE REPRODUCTION DU DESSIN EN PARTIE OU DANS SON ENSEMBLE SANS LA PERMISSION ÉCRITE DE VULCAN HOIST - PALAN EST INTERDITE.			
DATE:		PAGE: 2 / 6	

CAPACITÉ CAPACITY	[2204 lb] 1.0MT	Rayon de courbe min. Min. Radius of the beam [mm] (in)	[1000] 39.37
----------------------	--------------------	--	-----------------

4

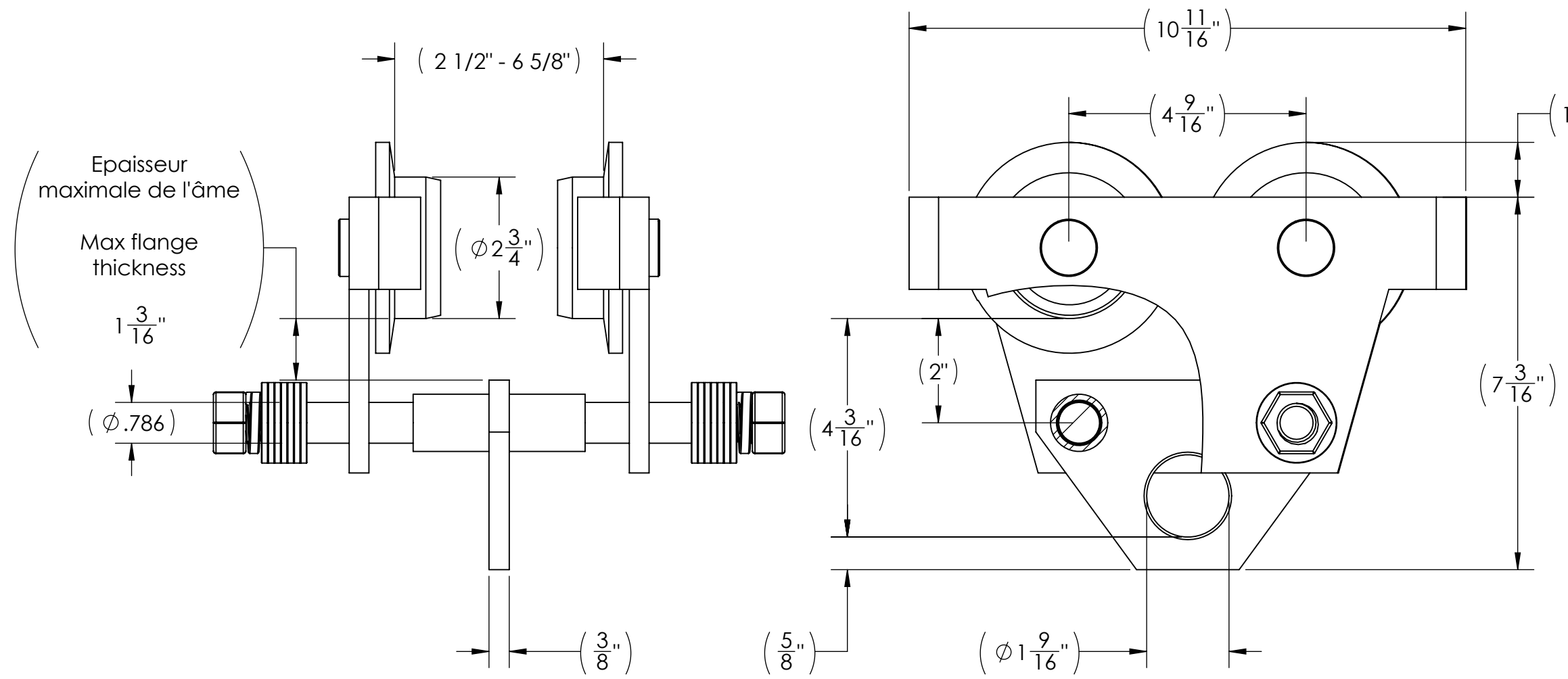
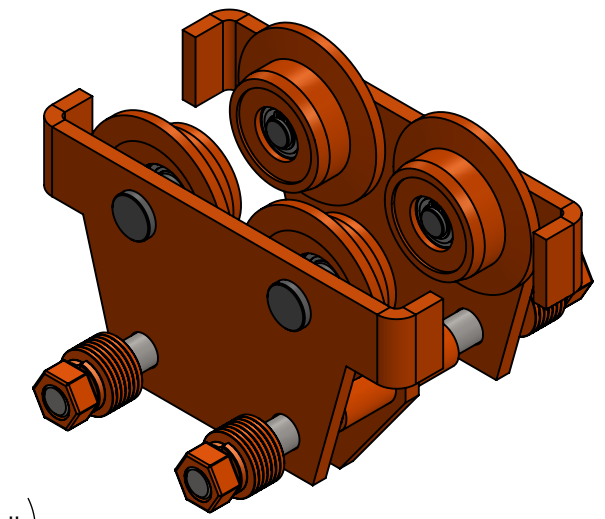
3

2

1

B

B



A

A

		VULCAN HOIST - PALAN 3435 CREMAZIE E. MONTREAL, QC H1Z 2J2 T. 514-728-4527 F. 514-374-4231 INFO@VULCANHOIST.COM WWW.VULCANHOIST.COM	
PROJECT/PROJET			
TITLE/TITRE			
Vulcan Push Trolley 1.5T			
SIZE/TAILLE	DRAWING NUMBER/NUMÉRO DE DESSIN		REV
B	VPT1.5T		A
MATERIAL/MATÉRIEL		TOLERANCES	
		FRACTION	±1/64" .X ±.02
		ANGLE	±.5° .XX ±.01
		X	±.05 .XXX ±.005
DRAWN BY DESSINÉ PAR		INSPECTED BY INSPECTÉ PAR	
PROJECTION		APPROVED BY APPROUVÉ PAR	
UNITS UNITÉS		IN/PO	
THE INFORMATION CONTAINED IN THIS DRAWING IS THE SOLE PROPERTY OF VULCAN HOIST. ANY REPRODUCTION IN PART OR AS A WHOLE WITHOUT THE WRITTEN PERMISSION OF VULCAN HOIST IS PROHIBITED. L'INFORMATION SUR CE DESSIN EST LA PROPRIÉTÉ EXCLUSIVE DE VULCAN HOIST - PALAN. TOUTE REPRODUCTION DU DESSIN EN PARTIE OU DANS SON ENSEMBLE SANS LA PERMISSION ÉCRITE DE VULCAN HOIST - PALAN EST INTERDITE.			
DATE:		PAGE: 3 / 6	

CAPACITÉ  
CAPACITY

[3527 lb]  
1.6MT

Rayon de courbe min.  
Min. Radius of the beam  
[mm] (in)

[1100]  
43.31

4

3

2

1

4

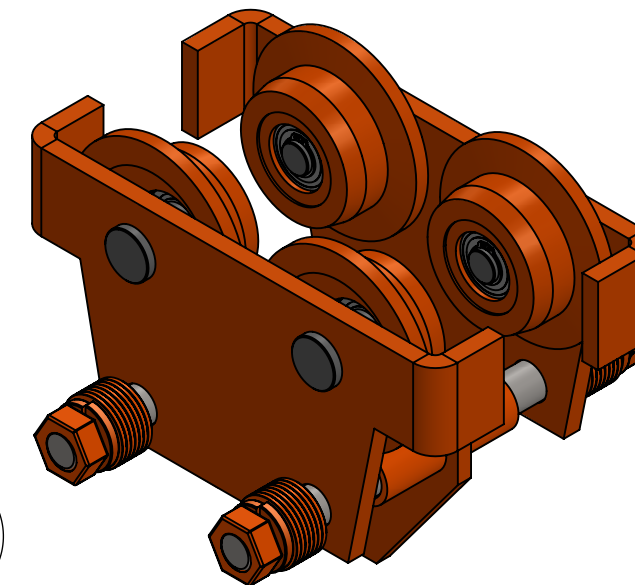
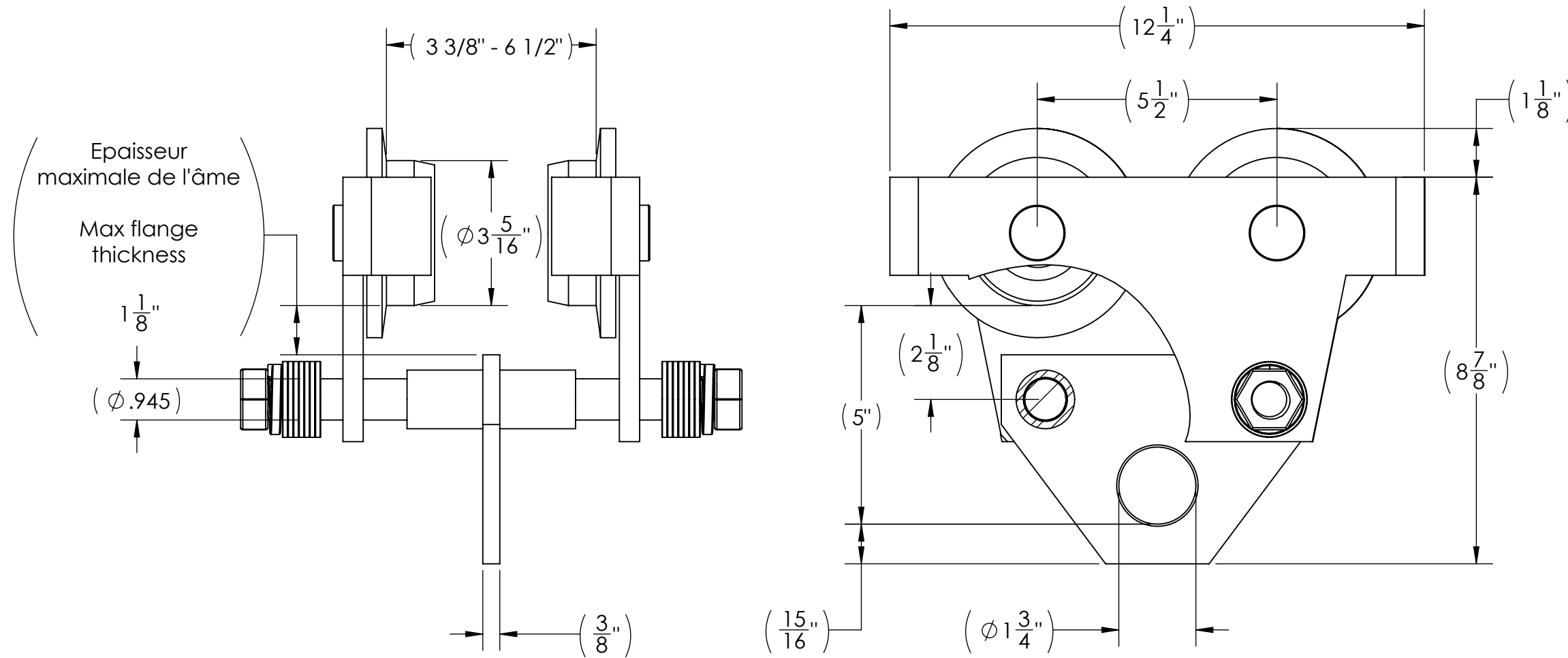
3

2

1

B

B



A

A

		VULCAN HOIST - PALAN 3435 CREMAZIE E. MONTREAL, QC H1Z 2J2 T. 514-728-4527 F. 514-374-4231 INFO@VULCANHOIST.COM WWW.VULCANHOIST.COM			
		PROJECT/PROJET			
TITLE/TITRE					
Vulcan Push Trolley 02T					
SIZE/TAILLE	DRAWING NUMBER/NUMÉRO DE DESSIN			REV	
B	VPT2T			A	
MATERIAL/MATÉRIEL		TOLERANCES			
		FRACTION	$\pm 1/64"$	.X $\pm .02$	
		ANGLE	$\pm .5^\circ$	.XX $\pm .01$	
		X	$\pm .05$	.XXX $\pm .005$	
		DRAWN BY DESSINÉ PAR			
PROJECTION		INSPECTED BY INSPECTÉ PAR			
UNITS UNITÉS		APPROVED BY APPROUVÉ PAR			
THE INFORMATION CONTAINED IN THIS DRAWING IS THE SOLE PROPERTY OF VULCAN HOIST. ANY REPRODUCTION IN PART OR AS A WHOLE WITHOUT THE WRITTEN PERMISSION OF VULCAN HOIST IS PROHIBITED. L'INFORMATION SUR CE DESSIN EST LA PROPRIÉTÉ EXCLUSIVE DE VULCAN HOIST - PALAN. TOUTE REPRODUCTION DU DESSIN EN PARTIE OU DANS SON ENSEMBLE SANS LA PERMISSION ÉCRITE DE VULCAN HOIST - PALAN EST INTERDITE.					
DATE:		PAGE: 4 / 6			

CAPACITÉ  
CAPACITY[4409 lb]  
2.0MTRayon de courbe min.  
Min. Radius of the beam  
[mm] (in)[1200]  
47.24

4

3

2

1

4

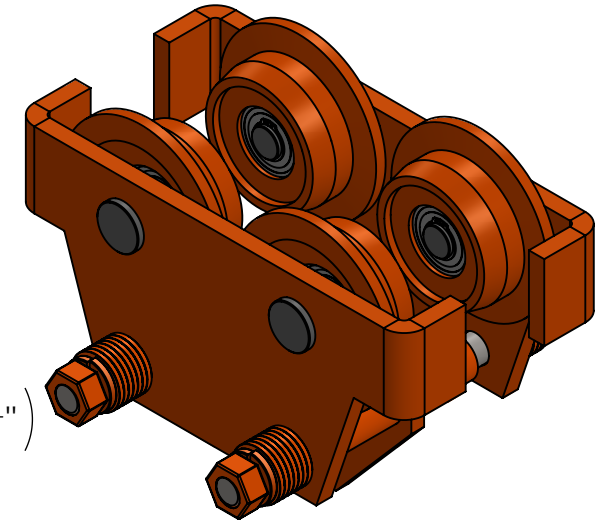
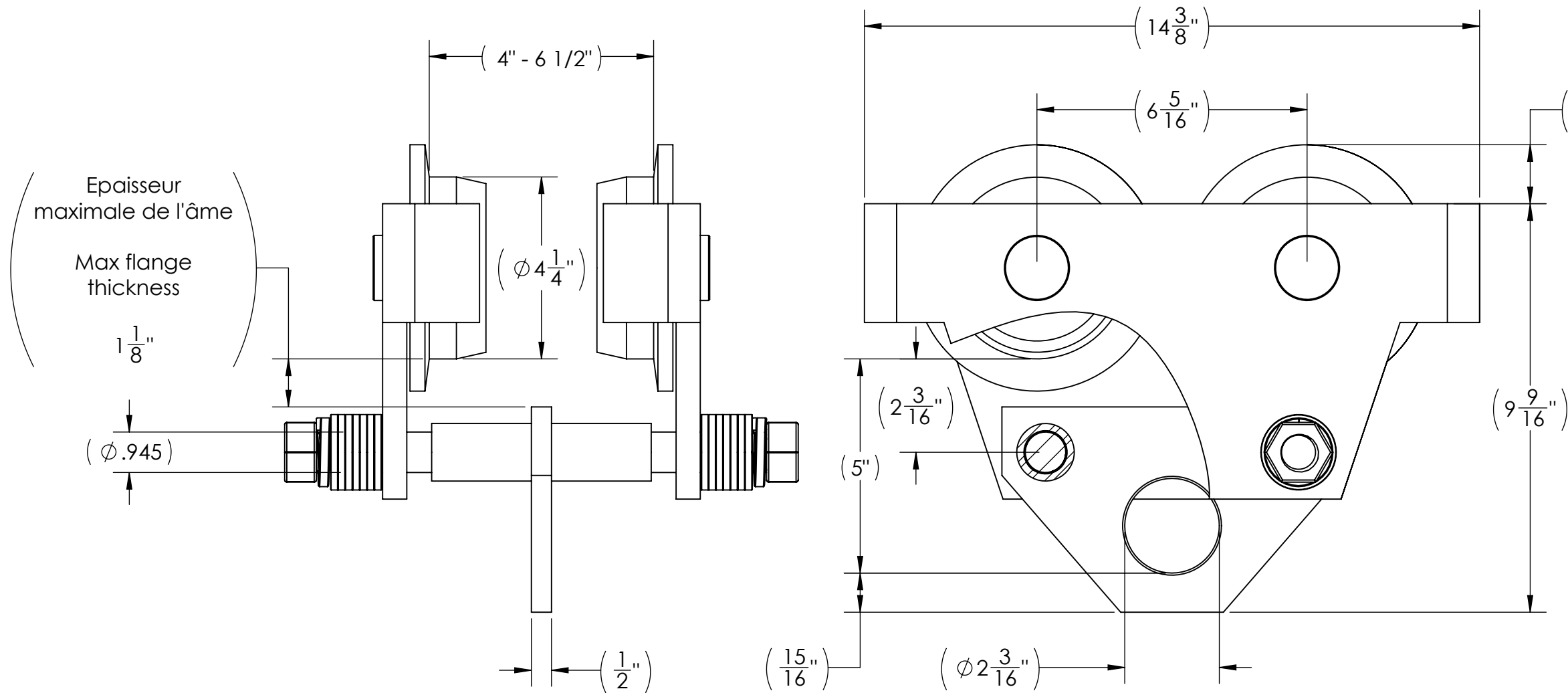
3

2

1

B

B



A

A

		VULCAN HOIST - PALAN 3435 CREMAZIE E. MONTREAL, QC H1Z 2J2 T. 514-728-4527 F. 514-374-4231 INFO@VULCANHOIST.COM WWW.VULCANHOIST.COM	
PROJECT/PROJET			
TITLE/TITRE			
Vulcan Push Trolley 03T			
SIZE/TAILLE	DRAWING NUMBER/NUMÉRO DE DESSIN		REV
B	VPT3T		A
MATERIAL/MATÉRIEL	TOLERANCES		
	FRACTION	$\pm 1/64"$	.X $\pm .02$
	ANGLE	$\pm .5^\circ$	.XX $\pm .01$
	X	$\pm .05$	.XXX $\pm .005$
	DRAWN BY DESSINÉ PAR		
PROJECTION		INSPECTED BY INSPECTÉ PAR	
UNITS UNITÉS	IN/PO	APPROVED BY APPROUVÉ PAR	
THE INFORMATION CONTAINED IN THIS DRAWING IS THE SOLE PROPERTY OF VULCAN HOIST. ANY REPRODUCTION IN PART OR AS A WHOLE WITHOUT THE WRITTEN PERMISSION OF VULCAN HOIST IS PROHIBITED. L'INFORMATION SUR CE DESSIN EST LA PROPRIÉTÉ EXCLUSIVE DE VULCAN HOIST - PALAN. TOUTE REPRODUCTION DU DESSIN EN PARTIE OU DANS SON ENSEMBLE SANS LA PERMISSION ÉCRITE DE VULCAN HOIST - PALAN EST INTERDITE.			
DATE:			PAGE: 5 / 6

CAPACITÉ  
CAPACITY

[7054 lb]  
3.2MT

Rayon de courbe min.  
Min. Radius of the beam  
[mm] (in)

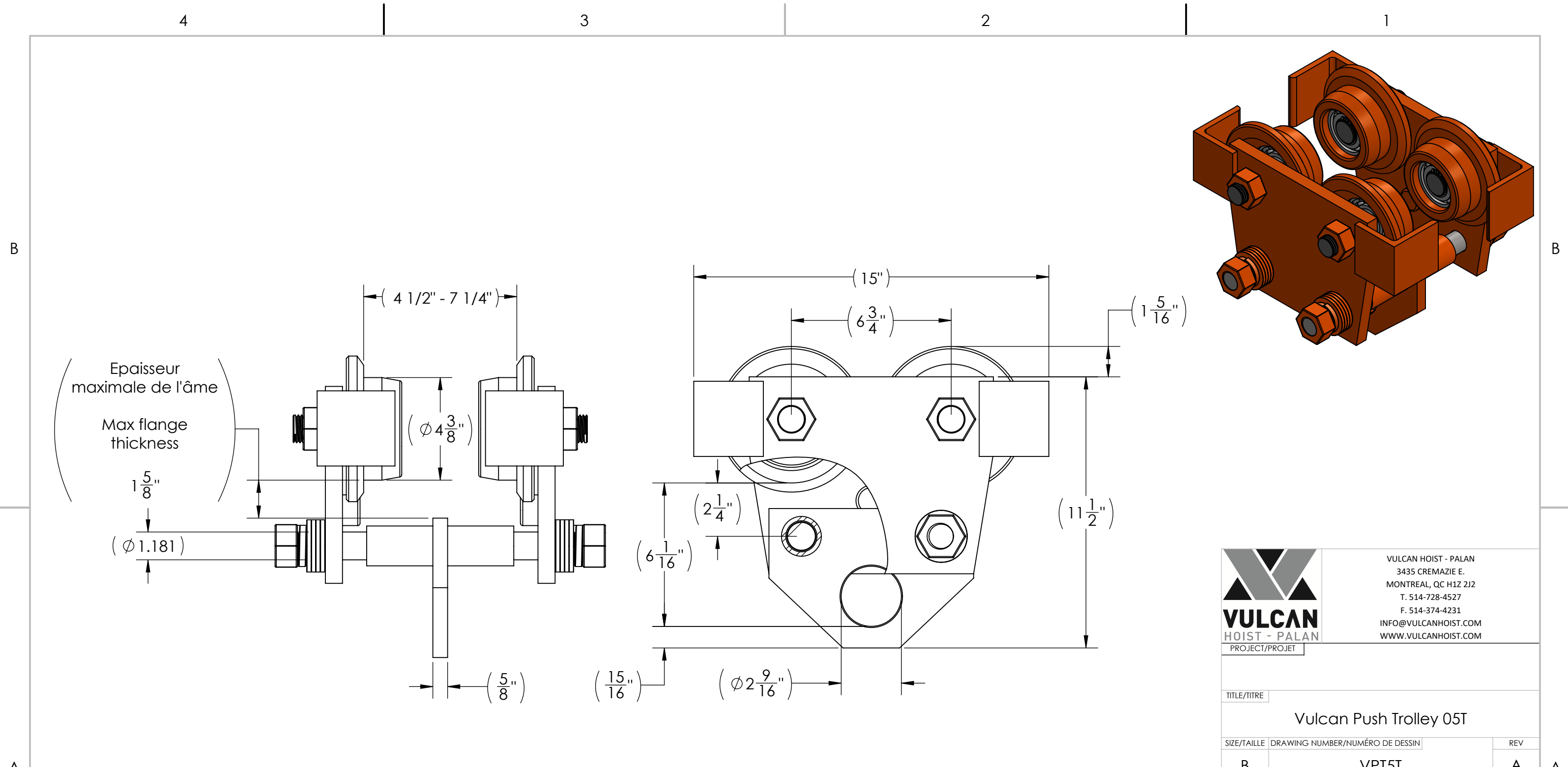
[1500]  
59.06


4

3

2

1





**VULCAN**  
HOIST - PALAN

VULCAN HOIST - PALAN  
3435 CREMAZIE E.  
MONTREAL, QC H1Z 2J2  
T. 514-728-4527  
F. 514-374-4231  
INFO@VULCANHOIST.COM  
WWW.VULCANHOIST.COM

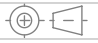
PROJECT/PROJET

---

TITLE/TITRE

**Vulcan Push Trolley 05T**

SIZE/TAILLE	DRAWING NUMBER/NUMÉRO DE DESSIN	REV
B	VPT5T	A

MATERIAL/MATÉRIEL	TOLERANCES
	FRACTION $\pm 1/64"$ .X $\pm .02$
	ANGLE $\pm .5^\circ$ .XX $\pm .01$
	X $\pm .05$ .XXX $\pm .005$
DRAWN BY DESSINÉ PAR	INSPECTED BY INSPECTÉ PAR
PROJECTION 	APPROVED BY APPROUVÉ PAR
UNITS UNITÉS	IN/PO

THE INFORMATION CONTAINED IN THIS DRAWING IS THE SOLE PROPERTY OF VULCAN HOIST. ANY REPRODUCTION IN PART OR AS A WHOLE WITHOUT THE WRITTEN PERMISSION OF VULCAN HOIST IS PROHIBITED.  
L'INFORMATION SUR CE DESSIN EST LA PROPRIÉTÉ EXCLUSIVE DE VULCAN HOIST - PALAN. TOUTE REPRODUCTION DU DESSIN EN PARTIE OU DANS SON ENSEMBLE SANS LA PERMISSION ÉCRITE DE VULCAN HOIST - PALAN EST INTERDITE.

DATE: \_\_\_\_\_ PAGE: 6 / 6

<p><b>CAPACITÉ</b> CAPACITY</p>	<p><b>[11023 lb]</b> 5.0MT</p>	<p>Rayon de courbe min. Min. Radius of the beam [mm] (in)</p>	<p><b>[1500]</b> 59.06</p>
-------------------------------------	------------------------------------	---	--------------------------------