

4

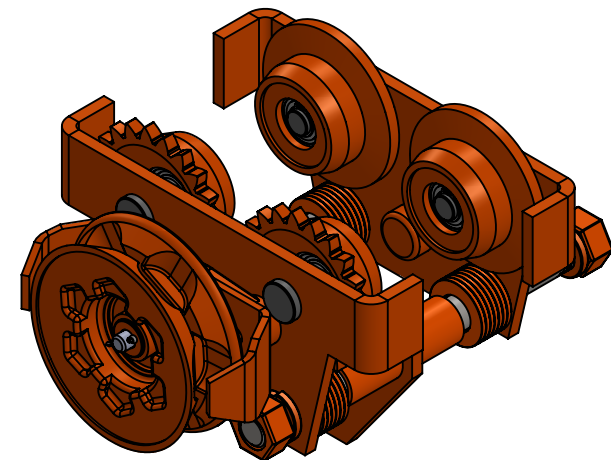
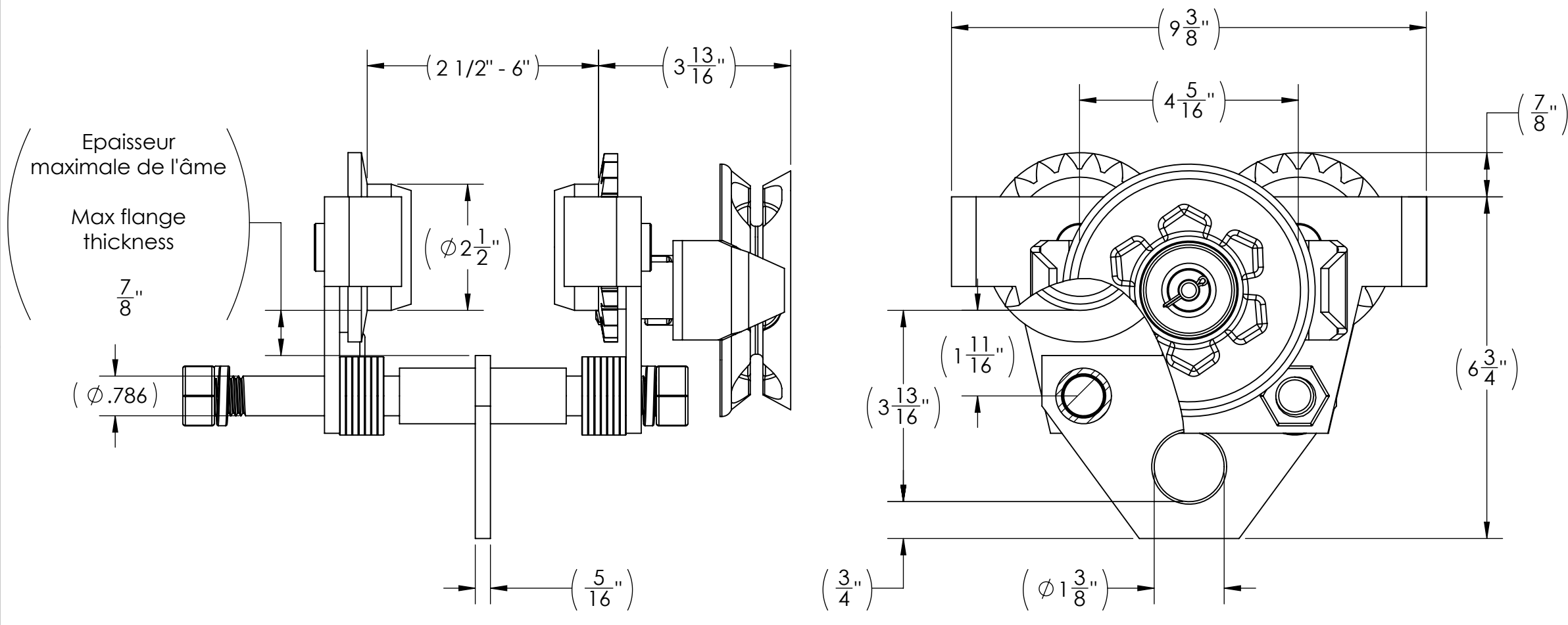
3

2

1

B

B



A

A

		VULCAN HOIST - PALAN 3435 CREMAZIE E. MONTREAL, QC H1Z 2J2 T. 514-728-4527 F. 514-374-4231 INFO@VULCANHOIST.COM WWW.VULCANHOIST.COM	
PROJECT/PROJET			
TITLE/TITRE			
Vulcan Gear Trolley 01T			
SIZE/TAILLE	DRAWING NUMBER/NUMÉRO DE DESSIN		REV
B	VGT1T		A
MATERIAL/MATÉRIEL	TOLERANCES		
	FRACTION	±1/64"	.X ±.02
	ANGLE	±.5°	.XX ±.01
	X	±.05	.XXX ±.005
	DRAWN BY DESSINÉ PAR		
PROJECTION		INSPECTED BY INSPECTÉ PAR	
UNITS UNITÉS	IN/PO	APPROVED BY APPROUVÉ PAR	
THE INFORMATION CONTAINED IN THIS DRAWING IS THE SOLE PROPERTY OF VULCAN HOIST. ANY REPRODUCTION IN PART OR AS A WHOLE WITHOUT THE WRITTEN PERMISSION OF VULCAN HOIST IS PROHIBITED. L'INFORMATION SUR CE DESSIN EST LA PROPRIÉTÉ EXCLUSIVE DE VULCAN HOIST - PALAN. TOUTE REPRODUCTION DU DESSIN EN PARTIE OU DANS SON ENSEMBLE SANS LA PERMISSION ÉCRITE DE VULCAN HOIST - PALAN EST INTERDITE.			
DATE:			PAGE: 1 / 5

CAPACITÉ  
CAPACITY

[2204 lb]  
1.0MT

Rayon de courbe min.  
Min. Radius of the beam  
[mm] (in)

[1000]  
39.37

4

3

2

1

4

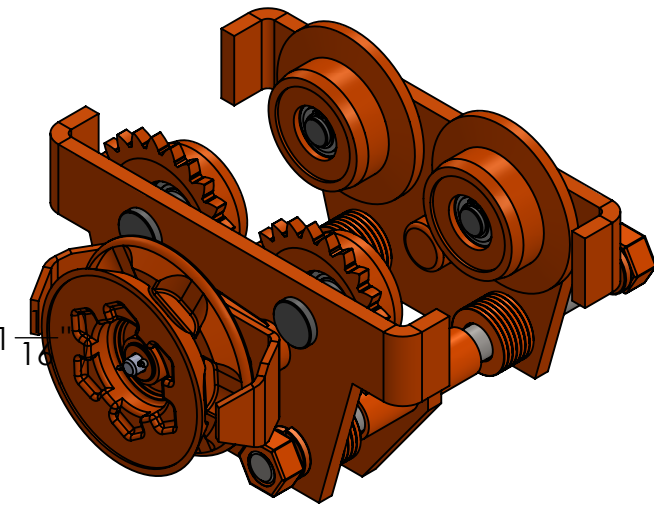
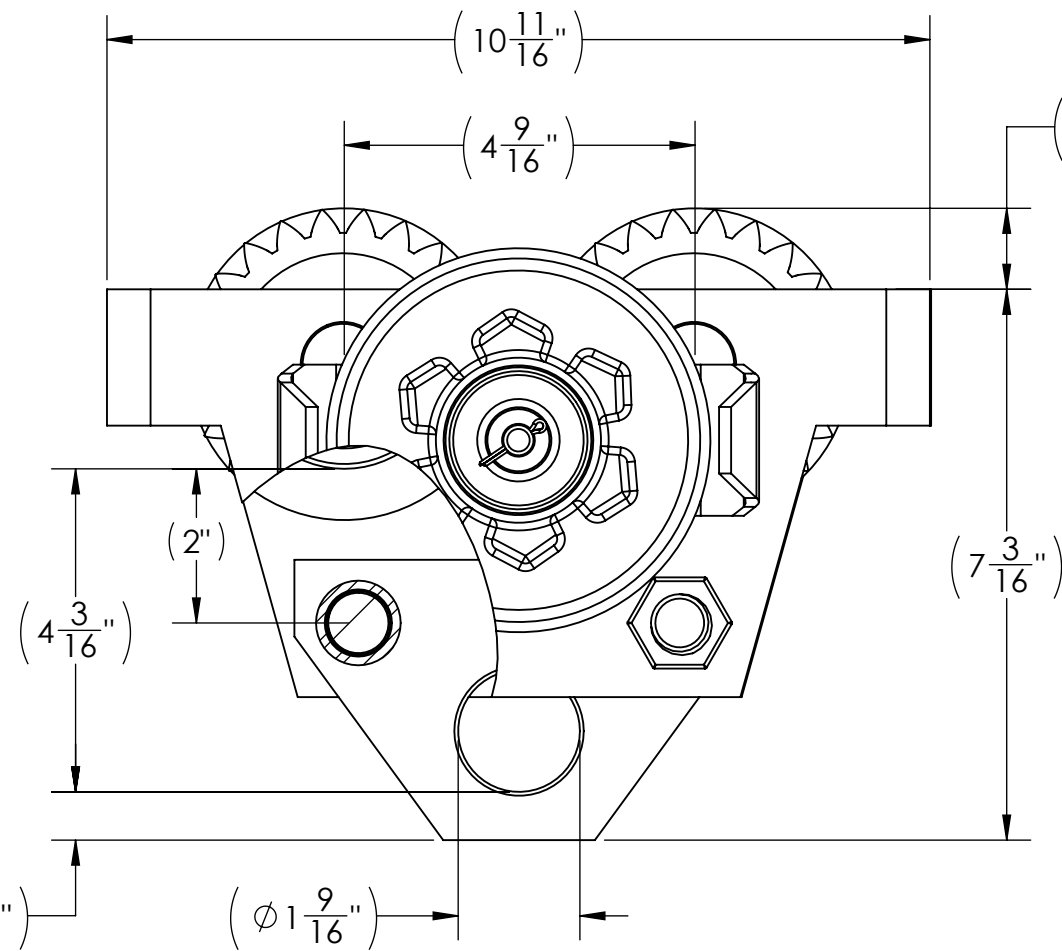
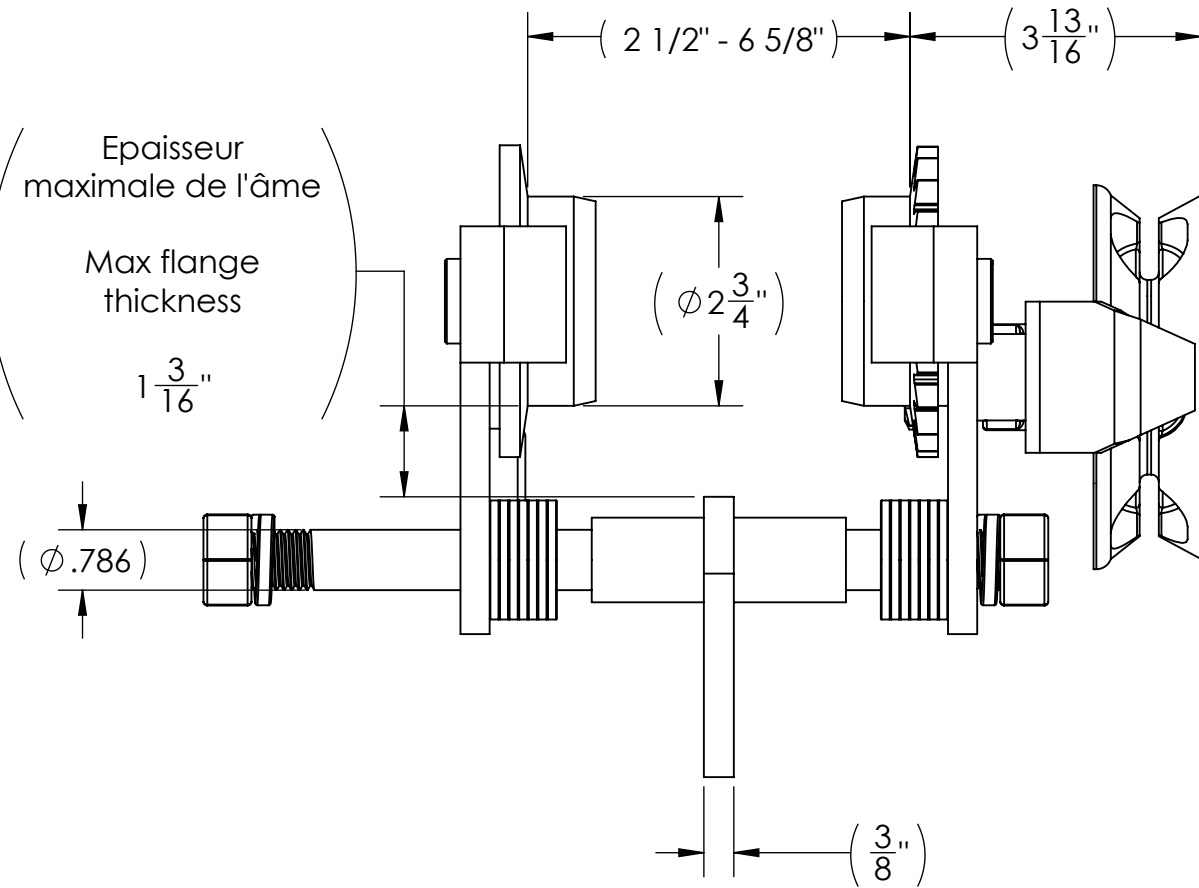
3

2

1

B

B



A

A

		VULCAN HOIST - PALAN 3435 CREMAZIE E. MONTREAL, QC H1Z 2J2 T. 514-728-4527 F. 514-374-4231 INFO@VULCANHOIST.COM WWW.VULCANHOIST.COM	
PROJECT/PROJET			
TITLE/TITRE			
Vulcan Gear Trolley 1.5T			
SIZE/TAILLE	DRAWING NUMBER/NUMÉRO DE DESSIN	REV	
B	VGT1.5T	A	
MATERIAL/MATÉRIEL		TOLERANCES	
		FRACTION	$\pm 1/64"$ .X $\pm .02$
		ANGLE	$\pm .5^\circ$ .XX $\pm .01$
		X	$\pm .05$ .XXX $\pm .005$
DRAWN BY DESSINÉ PAR		INSPECTED BY INSPECTÉ PAR	
PROJECTION		APPROVED BY APPROUVÉ PAR	
UNITS UNITÉS	IN/PO		
THE INFORMATION CONTAINED IN THIS DRAWING IS THE SOLE PROPERTY OF VULCAN HOIST. ANY REPRODUCTION IN PART OR AS A WHOLE WITHOUT THE WRITTEN PERMISSION OF VULCAN HOIST IS PROHIBITED. L'INFORMATION SUR CE DESSIN EST LA PROPRIÉTÉ EXCLUSIVE DE VULCAN HOIST - PALAN. TOUTE REPRODUCTION DU DESSIN EN PARTIE OU DANS SON ENSEMBLE SANS LA PERMISSION ÉCRITE DE VULCAN HOIST - PALAN EST INTERDITE.			
DATE:		PAGE: 2 / 5	

CAPACITÉ  
CAPACITY

[3527 lb]  
1.6MT

Rayon de courbe min.  
Min. Radius of the beam  
[mm] (in)

[1100]  
43.31

4

3

2

1

4

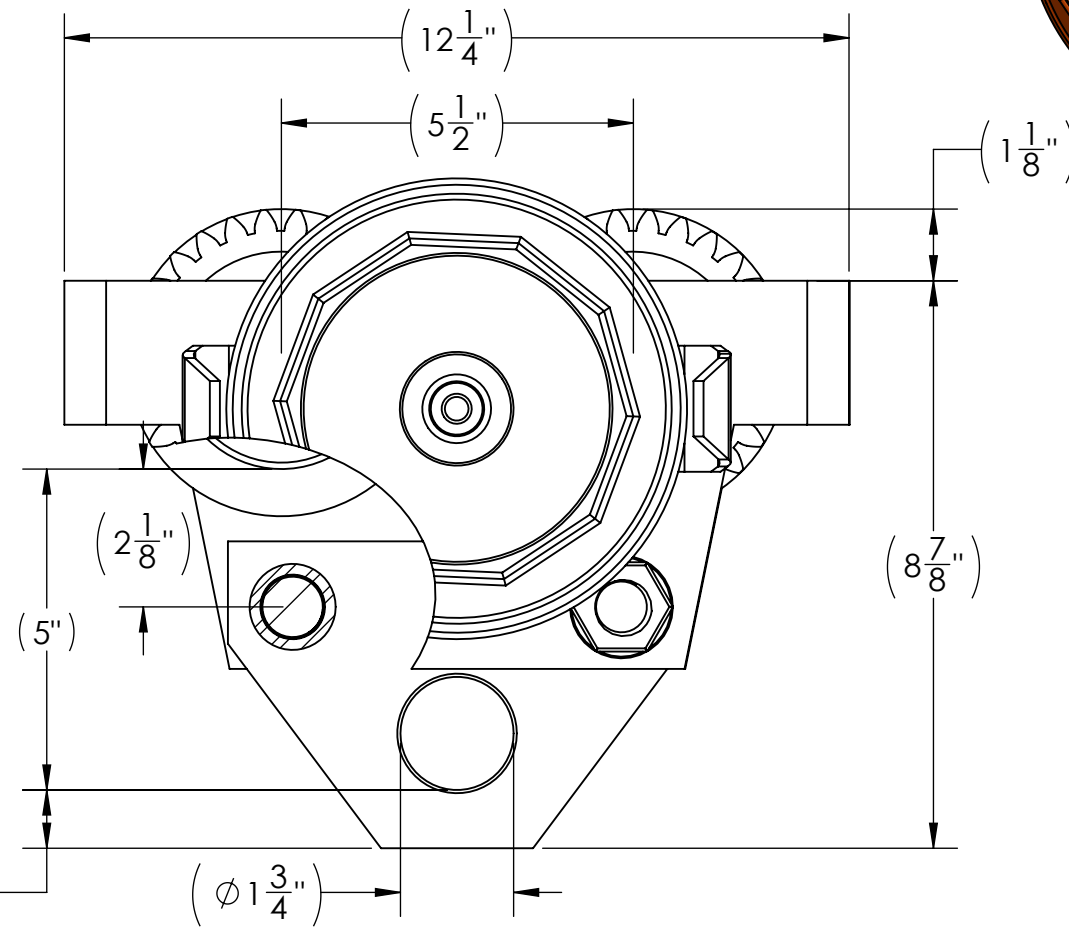
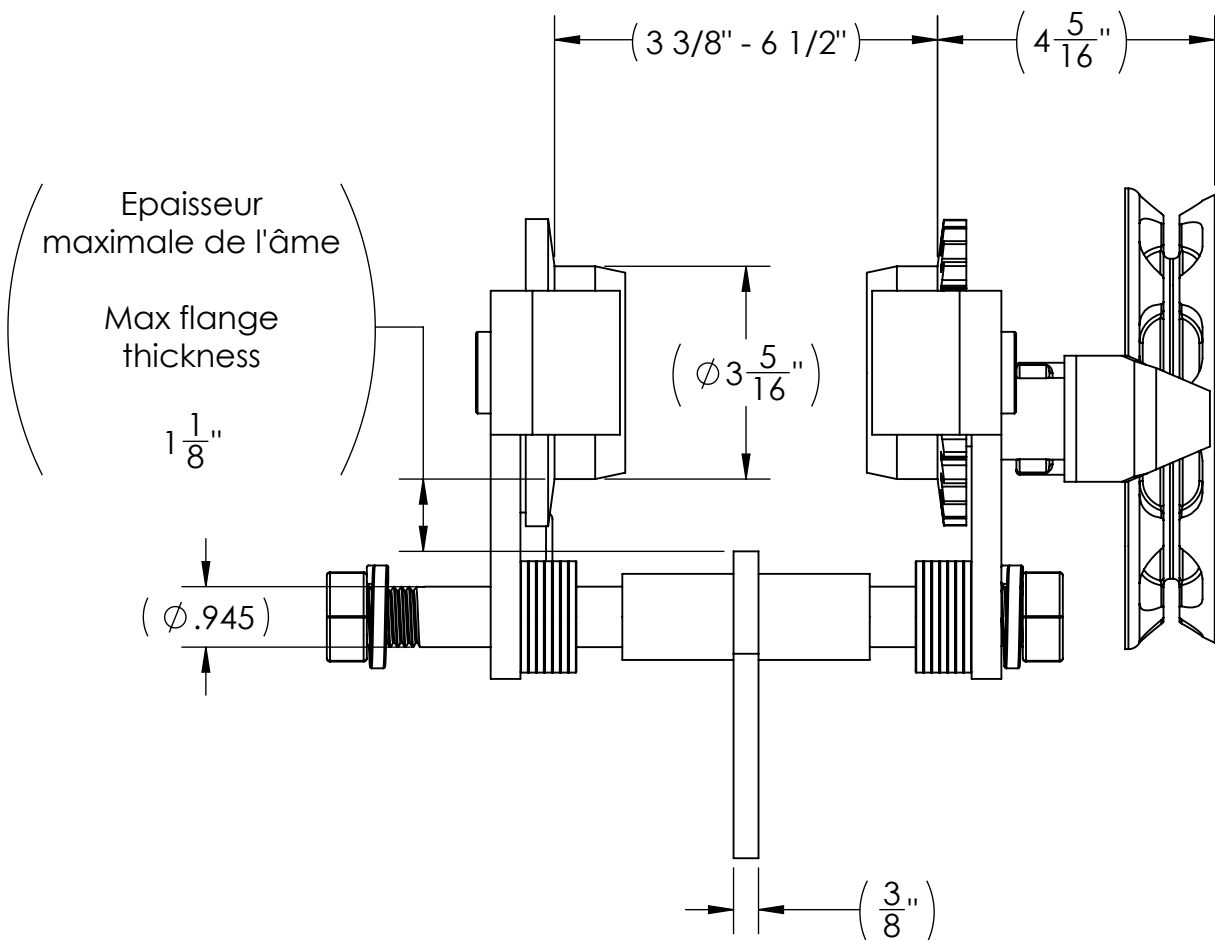
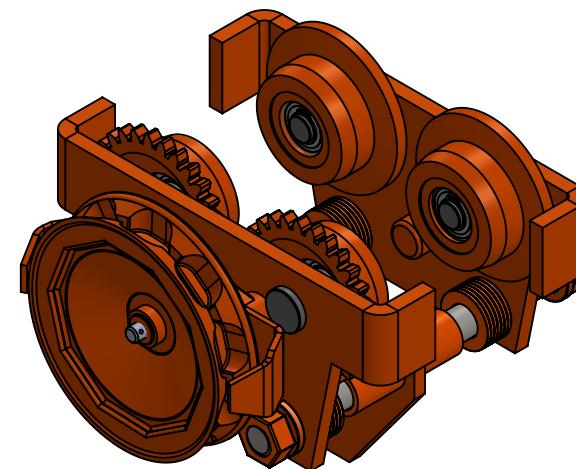
3

2

1


B

B



A

A



VULCAN HOIST - PALAN  
 3435 CREMAZIE E.  
 MONTREAL, QC H1Z 2J2  
 T. 514-728-4527  
 F. 514-374-4231  
 INFO@VULCANHOIST.COM  
 WWW.VULCANHOIST.COM

PROJECT/PROJET

TITLE/TITRE		
Vulcan Gear Trolley 02T		
SIZE/TAILLE	DRAWING NUMBER/NUMÉRO DE DESSIN	REV
B	VGT2T	A

MATERIAL/MATÉRIEL	TOLERANCES			
	FRACTION	±1/64"	.X	±.02
	ANGLE	±.5°	.XX	±.01
	X	±.05	.XXX	±.005
	DRAWN BY DESSINÉ PAR			
	INSPECTED BY INSPECTÉ PAR			

PROJECTION		INSPECTED BY INSPECTÉ PAR	
UNITS UNITÉS	IN/PO	APPROVED BY APPROUVÉ PAR	

THE INFORMATION CONTAINED IN THIS DRAWING IS THE SOLE PROPERTY OF VULCAN HOIST. ANY REPRODUCTION IN PART OR AS A WHOLE WITHOUT THE WRITTEN PERMISSION OF VULCAN HOIST IS PROHIBITED.  
 L'INFORMATION SUR CE DESSIN EST LA PROPRIÉTÉ EXCLUSIVE DE VULCAN HOIST - PALAN. TOUTE REPRODUCTION DU DESSIN EN PARTIE OU DANS SON ENSEMBLE SANS LA PERMISSION ÉCRITE DE VULCAN HOIST - PALAN EST INTERDITE.

DATE: \_\_\_\_\_ PAGE: 3 / 5

CAPACITÉ  
CAPACITY

[4409 lb]  
2.0MT

Rayon de courbe min.  
Min. Radius of the beam  
[mm] (in)

[1200]  
47.24

4

3

2

1

4

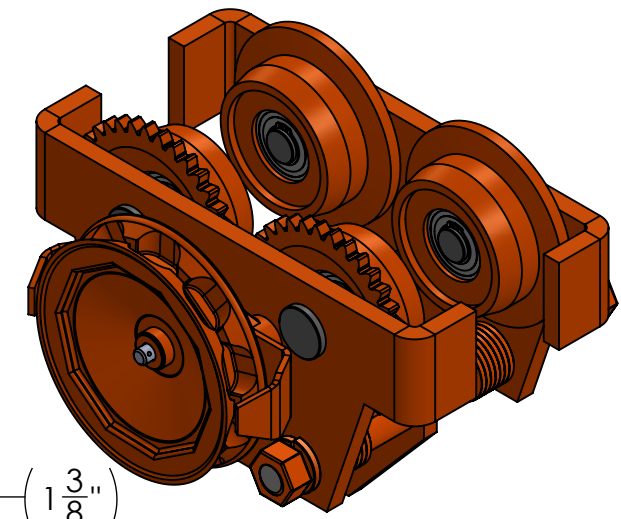
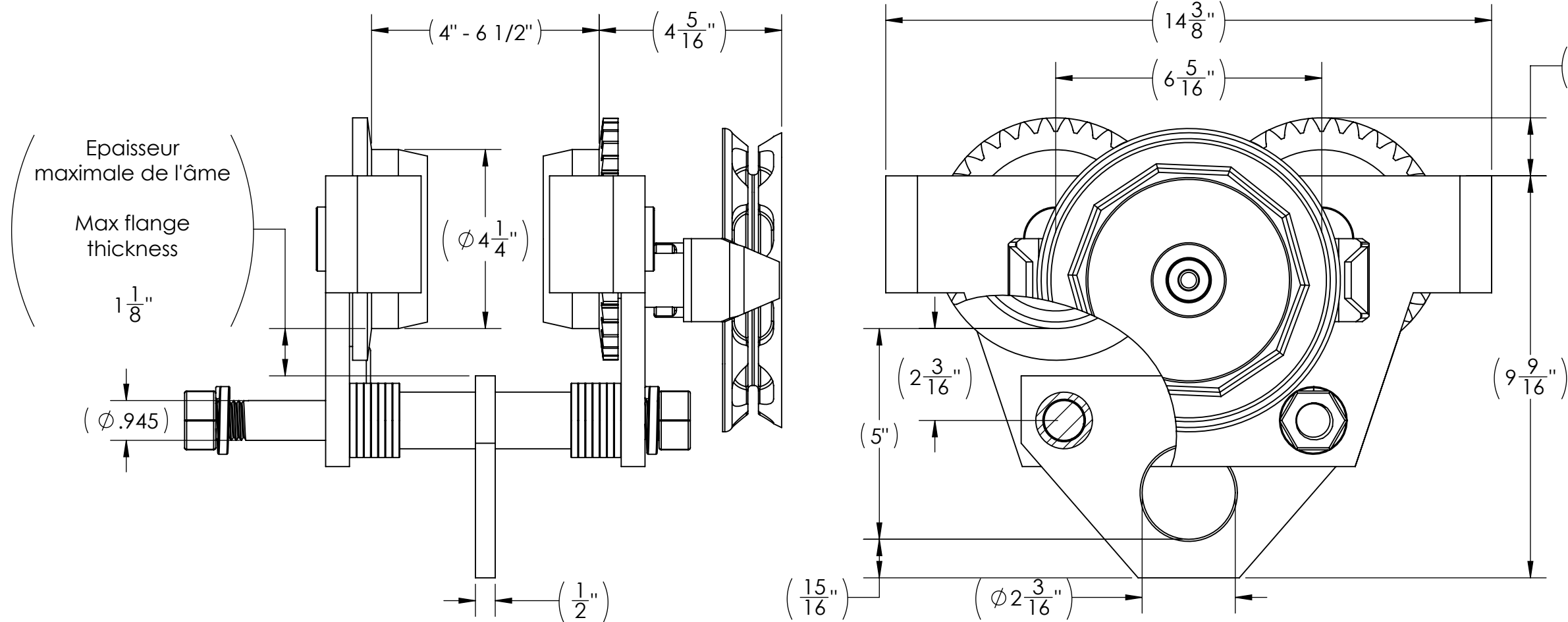
3

2

1

B

B



**VULCAN**  
HOIST - PALAN

VULCAN HOIST - PALAN  
3435 CREMAZIE E.  
MONTREAL, QC H1Z 2J2  
T. 514-728-4527  
F. 514-374-4231  
INFO@VULCANHOIST.COM  
WWW.VULCANHOIST.COM

PROJECT/PROJET

TITLE/TITRE  
**Vulcan Gear Trolley 03T**

SIZE/TAILLE	DRAWING NUMBER/NUMÉRO DE DESSIN	REV
B	VGT3T	A

MATERIAL/MATÉRIEL	TOLERANCES
	FRACTION ±1/64" .X ±.02
	ANGLE ±.5° .XX ±.01
	X ±.05 .XXX ±.005
DRAWN BY DESSINÉ PAR	INSPECTED BY INSPECTÉ PAR
PROJECTION	APPROVED BY APPROUVÉ PAR
UNITS UNITÉS	IN/PO

THE INFORMATION CONTAINED IN THIS DRAWING IS THE SOLE PROPERTY OF VULCAN HOIST. ANY REPRODUCTION IN PART OR AS A WHOLE WITHOUT THE WRITTEN PERMISSION OF VULCAN HOIST IS PROHIBITED.  
L'INFORMATION SUR CE DESSIN EST LA PROPRIÉTÉ EXCLUSIVE DE VULCAN HOIST - PALAN. TOUTE REPRODUCTION DU DESSIN EN PARTIE OU DANS SON ENSEMBLE SANS LA PERMISSION ÉCRITE DE VULCAN HOIST - PALAN EST INTERDITE.

DATE: PAGE: 4 / 5

A

A

CAPACITÉ  
CAPACITY

[7054 lb]  
3.2MT

Rayon de courbe min.  
Min. Radius of the beam  
[mm] (in)

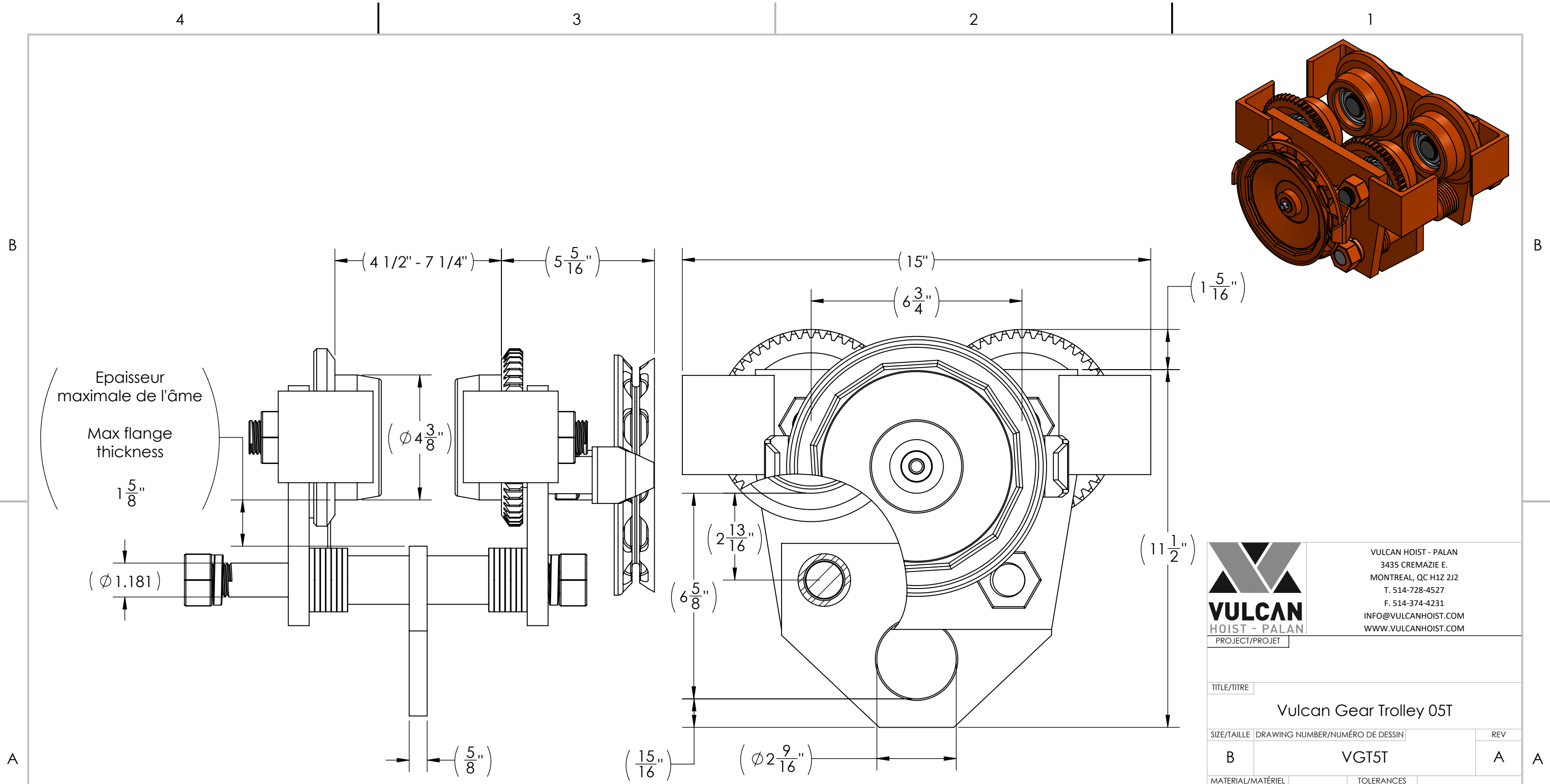
[1500]  
59.06

4

3

2

1



		VULCAN HOIST - PALAN 3435 CREMAZIE E. MONTREAL, QC H1Z 2J2 T. 514-728-4527 F. 514-374-4231 INFO@VULCANHOIST.COM WWW.VULCANHOIST.COM	
PROJECT/PROJET			
TITLE/TITRE			
Vulcan Gear Trolley 05T			
SIZE/TAILLE	DRAWING NUMBER/NUMÉRO DE DESSIN		REV
B	VGT5T		A
MATERIAL/MATÉRIEL		TOLERANCES	
		FRACTION	$\pm 1/64"$ .X $\pm .02$
		ANGLE	$\pm .5^\circ$ .XX $\pm .01$
		X	$\pm .05$ .XXX $\pm .005$
DRAWN BY DESSINÉ PAR		INSPECTED BY INSPECTÉ PAR	
PROJECTION		APPROVED BY APPROUVÉ PAR	
UNITS UNITÉS	IN/PO		
THE INFORMATION CONTAINED IN THIS DRAWING IS THE SOLE PROPERTY OF VULCAN HOIST. ANY REPRODUCTION IN PART OR AS A WHOLE WITHOUT THE WRITTEN PERMISSION OF VULCAN HOIST IS PROHIBITED. L'INFORMATION SUR CE DESSIN EST LA PROPRIÉTÉ EXCLUSIVE DE VULCAN HOIST - PALAN. TOUTE REPRODUCTION DU DESSIN EN PARTIE OU DANS SON ENSEMBLE SANS LA PERMISSION ÉCRITE DE VULCAN HOIST - PALAN EST INTERDITE.			
DATE:			PAGE: 5 / 5

CAPACITÉ CAPACITY	[11023 lb] 5.0MT	Rayon de courbe min. Min. Radius of the beam [mm] (in)	[1500] 59.06
----------------------	---------------------	--	-----------------