

PALAN VULCAN



GARANTIE DE DEUX ANS

Qualité supérieure

Certifié ANSI B30.16

Protection contre la surcharge disponible

Fiche technique

- 1/2T à 20T
- Chaîne de haute qualité en alliage d'acier traité à chaud
- Poids léger pour plus de maniabilité
- 2 guides pour chaîne à chargement
- Frein de modèle Weston
- Encombrement réduit
- Crochets en acier forgé traité thermiquement
- Chaîne manuelle poli, 3' plus courte que la chaîne de levage
- Fini orangé sécuritaire avec marques de capacité



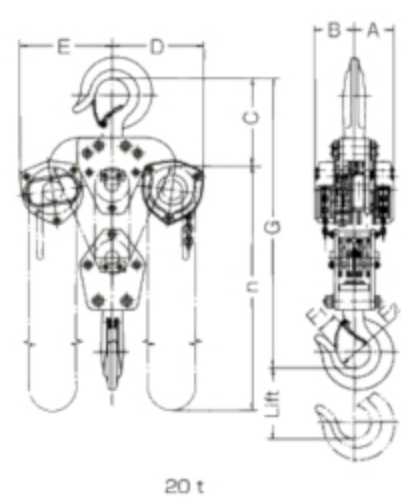
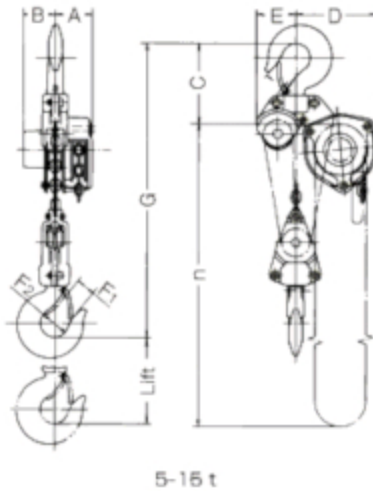
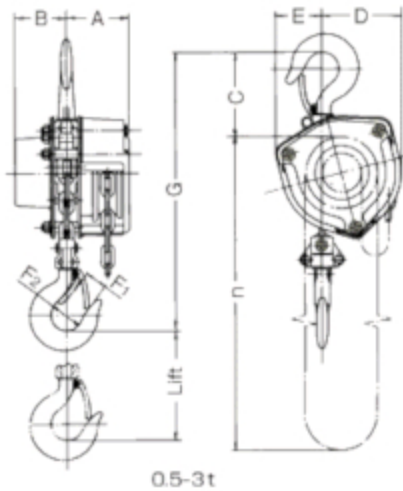
Spécifications techniques

MODÈLE	Cap. Tonnes	Charge de travail sécuritaire	Hauteur de levage standard	Effort de levage	Nb. de retombées	Poids net
		lb		pi		lb
VB1/2T	1/2	1 102	10	46.2	1	17.6
VB1T	1	2 204		52.8	1	23.1
VB1.5T	1,6	3 527		64.9	1	33
VB2T	2	4 409		73.7	1	46.2
VB3T	3.2	7 054		83.6	1	67.1
VB5T	5	11 023		79.2	3	77
VB10T	10	22 046		94.6	3	167.2
VB15T	15	33 069		103.4	5	341
VB20T	20	44 092		99	6	550

PALAN VULCAN



Dimensions



Cap. tonnes	Dimensions po						Encombrement G
	A	B	D	E	F1	F2	
1/2	3 1/4	2 1/4	3 1/2	1 7/8	1 15/16	1 3/16	11 1/4
1	3 1/4	2 1/2	4	2 3/8	1 9/64	1 27/64	13 1/2
1.5	3 1/2	3	4 1/2	2 3/4	1 7/32	1 17/32	15 1/4
2	3 7/8	3 3/8	5 1/4	3 1/4	1 11/32	1 21/32	17 1/8
3	4 1/8	3 5/8	6 3/8	3 3/4	1 17/32	1 57/64	20 1/4
5	3 1/2	3	7 3/8	3 3/4	1 27/32	2 13/64	23
10	4 1/4	3 5/8	11 1/8	4 7/8	2 43/64	2 61/64	31 1/8
15	4 1/4	3 5/8	13 3/8	8 1/8	3 3/16	3 35/64	39 7/8
20	6 1/8	6 1/8	15 3/8	15 3/8	3 3/16	3 35/64	40 5/8